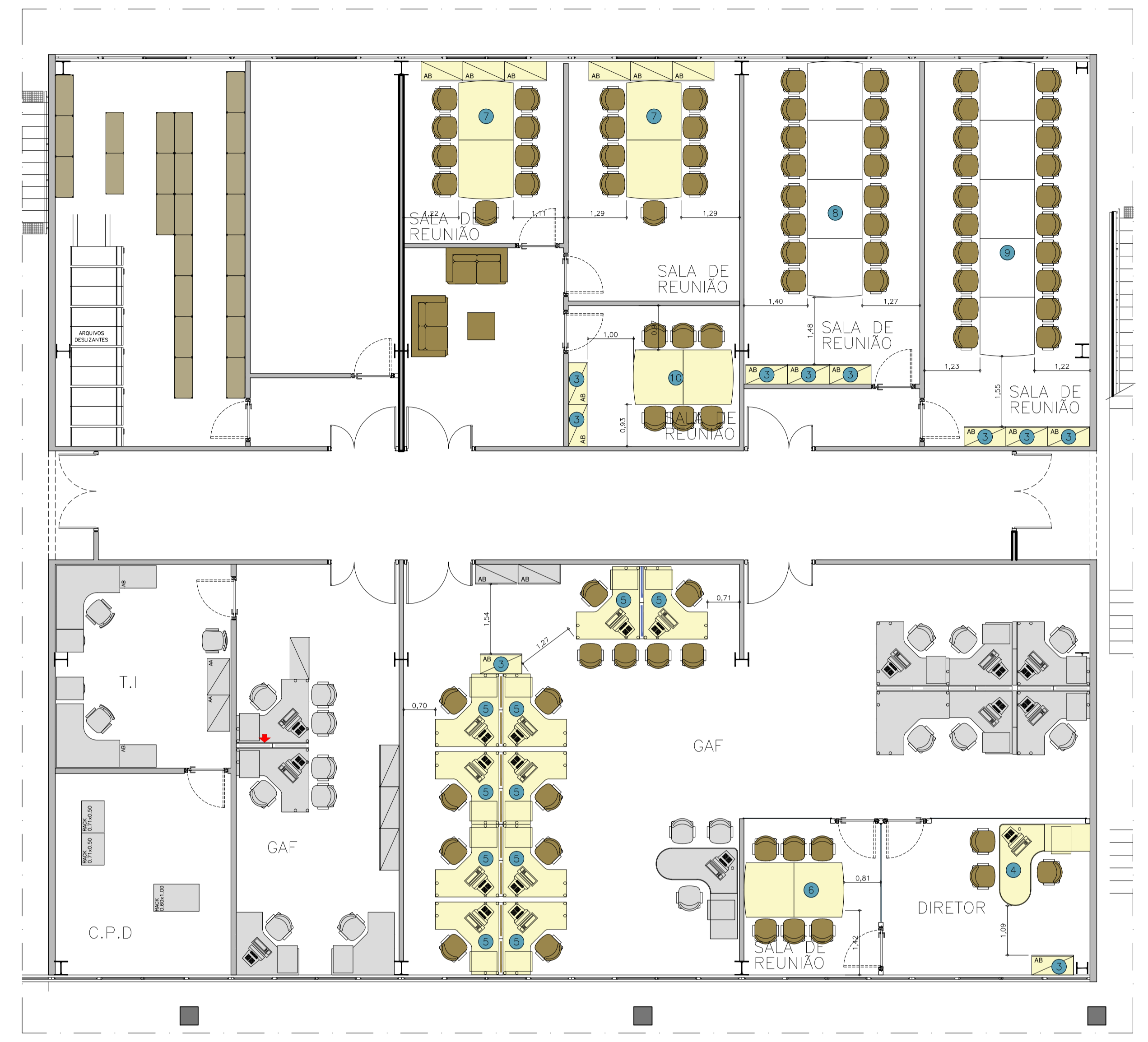
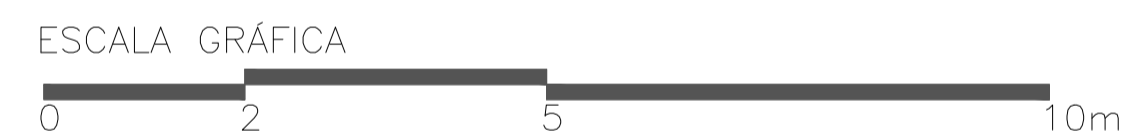
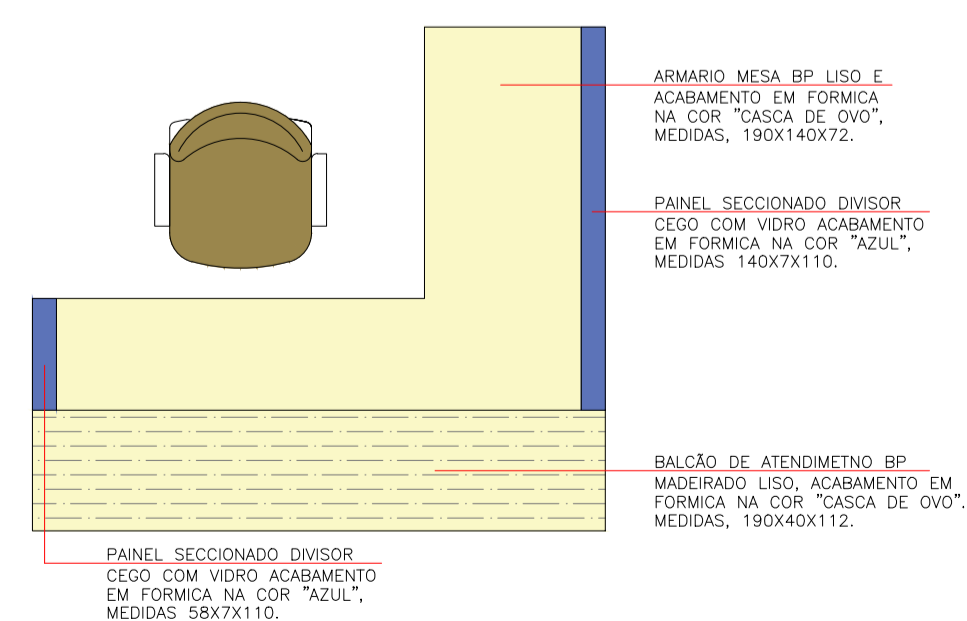
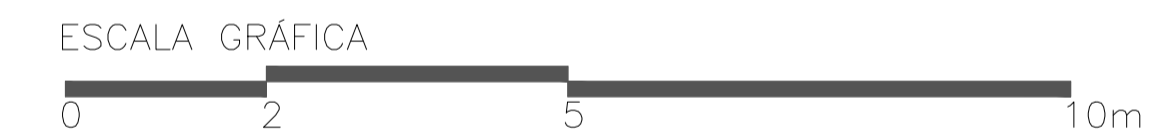


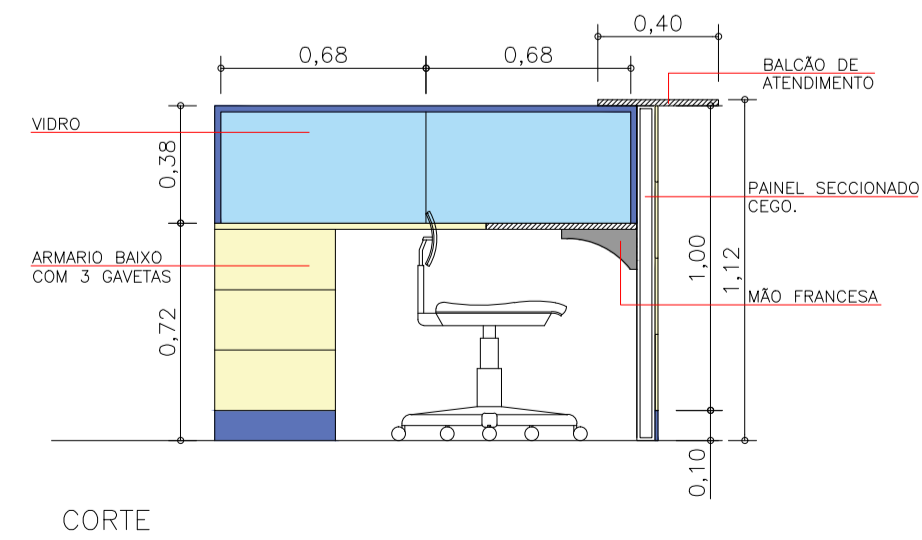
PLANTA LAYOUT 01 – MODELO 01
PÁV. TÉRREO
esc 1:100



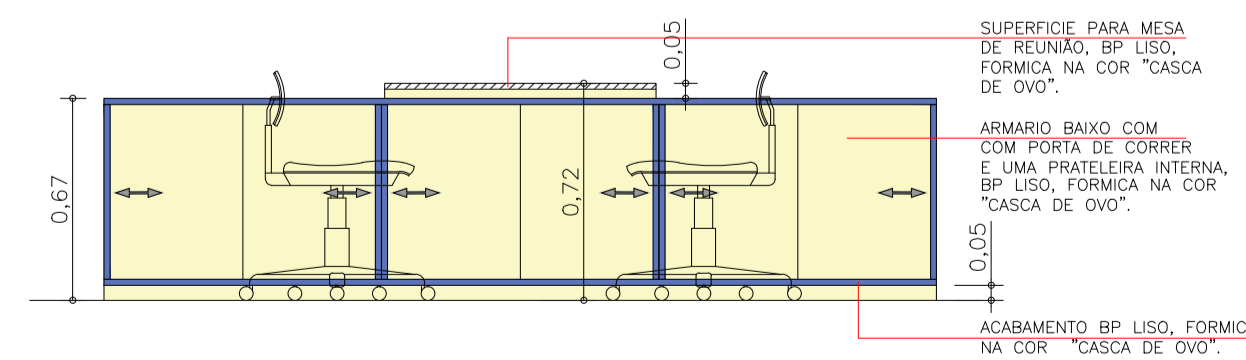
PLANTA LAYOUT 02 – MODELO 01
PÁV. TÉRREO
esc 1:100



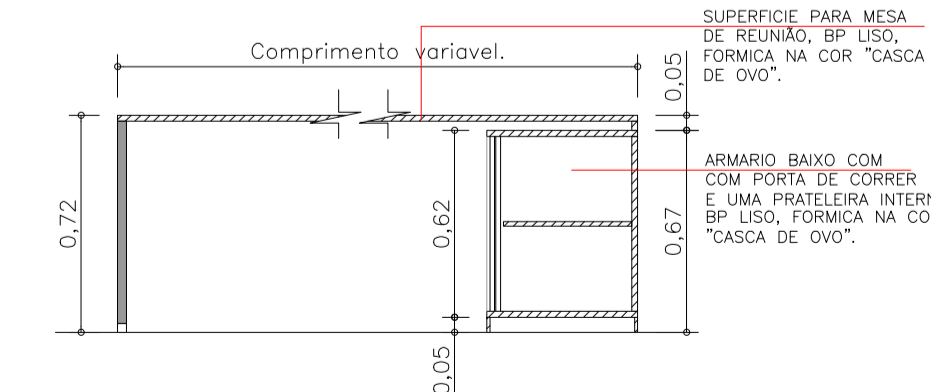
PLANTA
BALCÃO DE ATENDIMENTO
RECEPÇÃO
esc 1:25



ESCALA GRÁFICA
0 0,5 1,25 2,5m



ELEVAÇÃO
MESAS DE REUNIÃO DE VIDEOCONFERÊNCIA
SALA DE REUNIÃO 02, 05 E 06
esc 1:25



CORTE
ESCALA GRÁFICA
0 0,5 1,25 2,5m

- LEGENDA:
- – MOBILIÁRIO NOVO.
 - – MOBILIÁRIO EXISTENTE
 - ① – BALCÃO DE ATENDIMENTO PARA RECEPÇÃO.
 - ② – MESA DE REUNIÃO PARA 4 LUGARES, DIÂMETRO DE 1,20m.
 - ③ – ARMÁRIO BAIXO FECHADO BP LISO, MEDIDAS 0,80X0,50X0,74m.
 - ④ – ARMÁRIO MESA DIRETIVA BP LISO, EM FORMICA NA COR "CASCA DE OVO", MEDIDAS 1,90X1,60X0,60X0,74 m.
 - ⑤ – SUPERFÍCIE ORGÂNICA EM BP LISO, FORMICA NA COR "CASCA DE OVO", MEDIDAS 1,40X1,40X0,60X0,60 m.
 - ⑥ – MESA DE REUNIÃO EM BP LISO, FORMICA NA COR "CASCA DE OVO", "CASCA DE OVO", MEDIDAS 2,60X1,20X0,60 m.
 - ⑦ – ARMÁRIO MESA DE REUNIÃO PARA VIDEOCONFERÊNCIA EM BP LISO, FORMICA NA COR "CASCA DE OVO", MEDIDAS 3,03X1,20X0,74 m.
 - ⑧ – MESA DE REUNIÃO EM BP LISO, FORMICA NA COR "CASCA DE OVO", MEDIDAS 4,60X1,20X0,60 m.
 - ⑨ – MESA DE REUNIÃO EM BP LISO, FORMICA NA COR "CASCA DE OVO", MEDIDAS 5,20X1,20X0,60 m.
 - ⑩ – MESA DE REUNIÃO EM BP LISO, FORMICA NA COR "CASCA DE OVO", MEDIDAS 2,20X1,20X0,60 m.

NOTA:
- AS CADEIRAS DE ESCRITÓRIO FORNECIDAS PARA AS SALAS DE REUNIÃO, RECEPÇÃO, INTERLOCUTORES, E MESAS DE REUNIÃO REDONDAS DEVERAM SEGUIR O SEGUINTE PADRÃO: COM RODAS NOS PÉS E SEM AJUSTE DE ALTURA.
- A O REVESTIMENTO E ACABAMENTO DO MOBILIÁRIO DEVERÁ SER PRÓXIMO DO EXISTENTE, AS FORMICAS DEVERAM SER NA COR "CASCA DE OVO" OU SIMILAR AO EXISTENTE.

| HISTÓRICO DAS MODIFICAÇÕES | | | | DESENHO | APROVAÇÃO |
|-------------------------------|------------|-----------|-------------------------------|----------------|----------------|
| REVISÃO | DATA | DESCRIÇÃO | | | |
| - | 13.10.2015 | | | Maycon Roberto | Maycon Roberto |
| 00 | 00.00.0000 | | | | |
| PROJETO: PLANTAS NOVO LAYOUT | | | FASE DO PROJETO: ANTE-PROJETO | | |
| AMBIENTES INVEST | | | DATA: 13/10/2015 | | |
| PROJETO DE ARQUITETURA | | | NOME DO ARQUIVADO: | | |
| REFERÊNCIA: | | | MATERIAIS: | | |
| ESCALA: 1:100 e 1:25 | | | ASSINATURA: | | |
| DESENHADO POR: Maycon Roberto | | | APROVADO POR: Maycon Roberto | | |
| FOLHA: 1 / 1 | | | DATA: 13/10/15 | | |